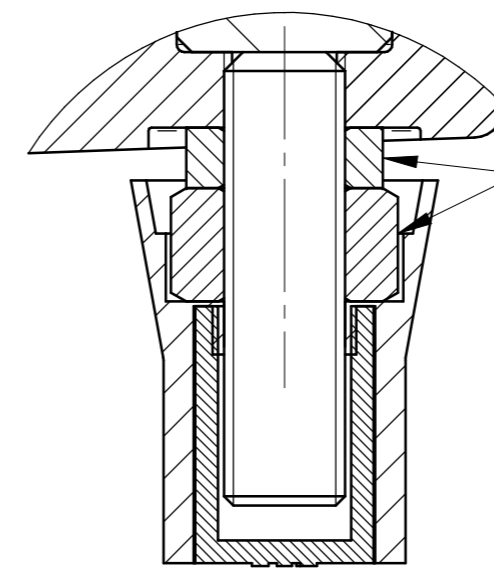
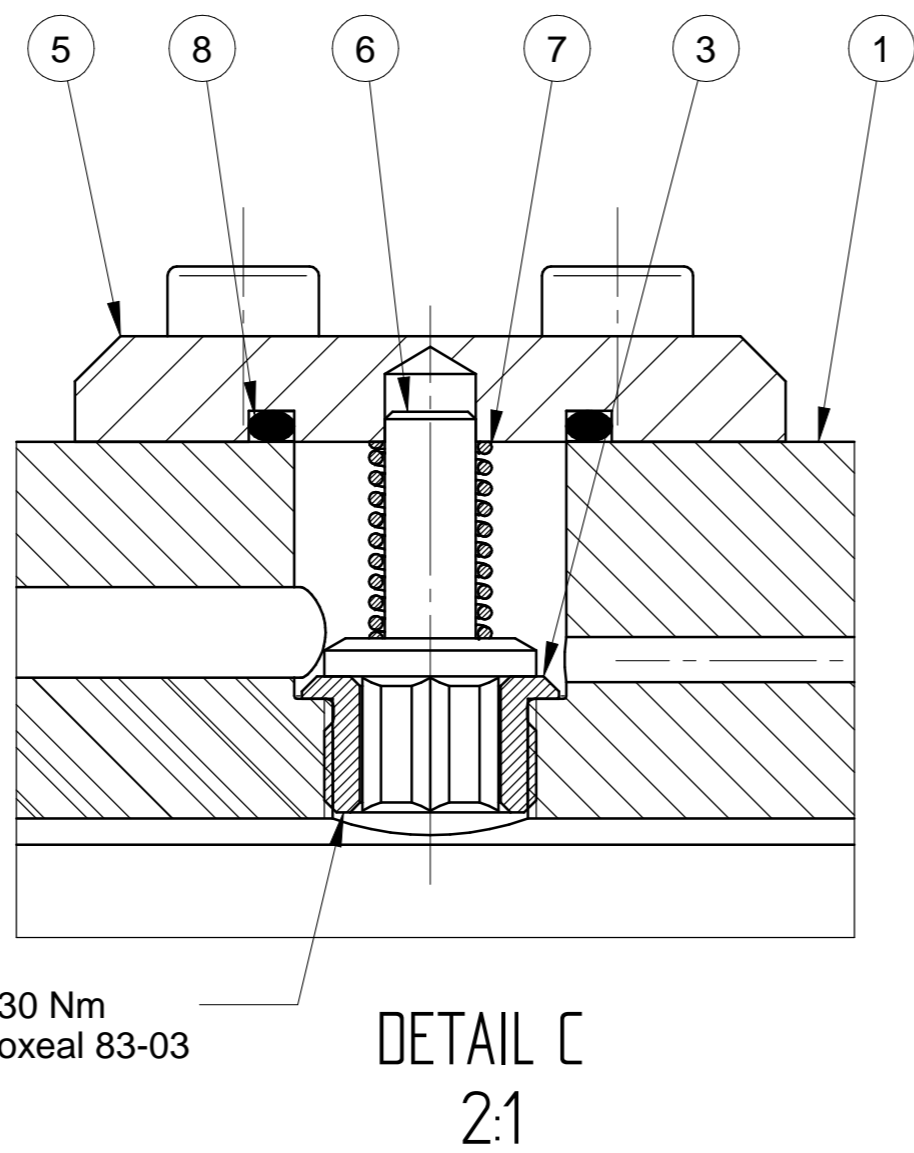
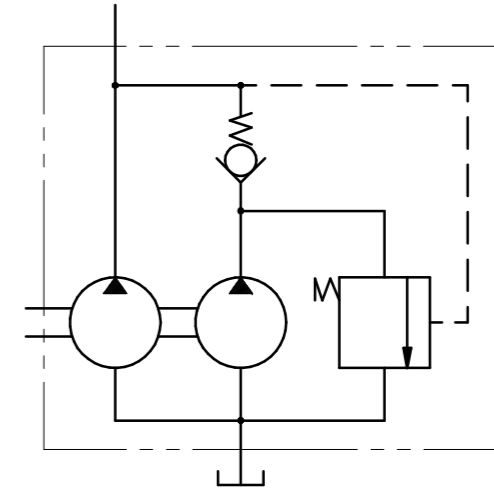


Serraggio 25 - 30 Nm
Bloccare con Loxeal 83-03



Rispettare l'ordine di montaggio dei dadi

RAGGRUPPAMENTI					
Codice	Descrizione	OR N°8	OR N°12	OR N°13	OR N°16
412271520	R.VSQ -TARATURA FISSA -NBR	799111600	799018700	799111200	799101300
412271521	R.VSQ -TARATURA FISSA -VITON	799111640	799018740	799111240	799101340



MOLLA		
Taratura	Codice	Colore
30 - 60 bar	320111523	Gialla
60 - 120 bar	320111563	Blu

Posizione	Codice	Descrizione	Quantità
1	3120****	VSQ-CORPO POST.** 2PE** H=**	1
2	312003116	PIASTRA 2PE/2PE SP=5,7 PER VSQ	1
3	312002702	VSQ -BUSSOLA IN ACCIAIO FILETTATA X SEDE VU	1
4	799114811	O-RING 2-148-AT 69,52 X 2,62	4
5	335116041	TAPPO A FLANGIA x VSQ l=35	1
6	312212713	2PE-CONTROSEDE VU X VSQ	1
7	312211516	MOLLA D=0.9 DM=7,20 NT=9,5 L0=15	1
8	799111600	O-RING OR3075-AT 18,72 X 2,62	1
9	312212612	2PB-SEDE VSQ M20x1	1
10	312212562	COPERCHIO VSQ G300 VERNIC.ROSSO	1
11	795614920	2PE-VSQ-FORCELLA DI ARRESTO D=2	1
12	799018700	O-RING METRICO-17.5X2.00	1
13	799111200	O-RING 2-112 N 674-70	1
14*	312012704 EXP	CONTROSEDE Ø7 CON GUIDA	1
15	312015901 EXP	SPINGIMOLLA CON GUIDA Ø6	1
16	799101300	O-RING OR2043-AT 10,82X1,78	1
17	VEDI TAB.	MOLLA D=** DM=** l=** L0=**	1
18	312011803 EXP	DISTANZIALE PER OTTURATORE Ø7	1
22	795245251	ROSETTA ELASTICA D=6,1 DIN 7980	4
23	790608300	VITE TCEI M6X16 UNI 5931-8.8-ZN	4
24	3120****	VSQ-CORPO ANT.** 2PE** H=**	1
25	795100721	DADO ESAG.M8X1 UNI 5587-8.8-ZN	1
26	791400800	VITE STEI M8X1X30 UNI 5923	1
27	795116421	DADO ESAG. M8X1 UNI 5589 -8.8-ZB	1
28	796376000	PROTEZIONE/PIOMB.VS(M8) STANDARD	1
29	799100600	O-RING DI 2,90X1,78 NBR 70 SH	1

Modifica	00	a04a/475	01	A04h/3294	02	A04-16-0603	03	A04-15-0341	04	A04-16-1282	05	A04-17-0783	06	-	07	-	08	-	09	-			
Materiale	-		Modello stato iniziale		Trattamento termico		Trattamento superficiale		Durezza		-												
Materiale alternativo	-																						
Disegnato	P.R.		Data	27/07/2017		Approvato	MAZZOLI		Capitolato	-		Famiglia	120		Scala	1:1		Tipo	SE		Formato	A2	
Completivo POMPA 2PE CON VALVOLA DI SEQUENZA															Sostituisce il		-		Sostituito da		-		
Particolare MONTAGGIO VALVOLA DI SEQUENZA															Codice		8120048f01		IM		05		